

「DIA 5000」「NHN 50」シリーズの取替用ドアクローザー。



- 既存ドアクローザーのねじ穴を利用し、ドライバー1本でドアクローザーの取替えが容易にできます。
- 取替用置換板(付属)を取付け、DIA100シリーズのドアクローザーを取付けます。上枠と扉の穴明け加工も不要です。



	既存(旧)ドアクローザー 呼称品番			
	DIA		NHN	
	ストップなし	ストップ付	ストップなし	ストップ付
パラレル型	P-5002	PS-5002	52SP	152SP
	P-5003	PS-5003	53SP	153SP

代替ドアクローザー		
DIA		取付用置換板 名称
ストップなし	ストップ付	
P102	PS102	52SP用
P103	PS103	53SP用

NHNはダイハツディーゼルNHN社(旧ニッカナ)のドアクローザー、DIAは大鳥機工社のドアクローザーや。特にNHNのドアクローザーは生産が終了しているから、本商品のような代替ドアクローザーを使って取替える必要があるんや。NHN社のドアクローザーは昔の建物についていることが多いで。



大鳥機工 代替ドアクローザー

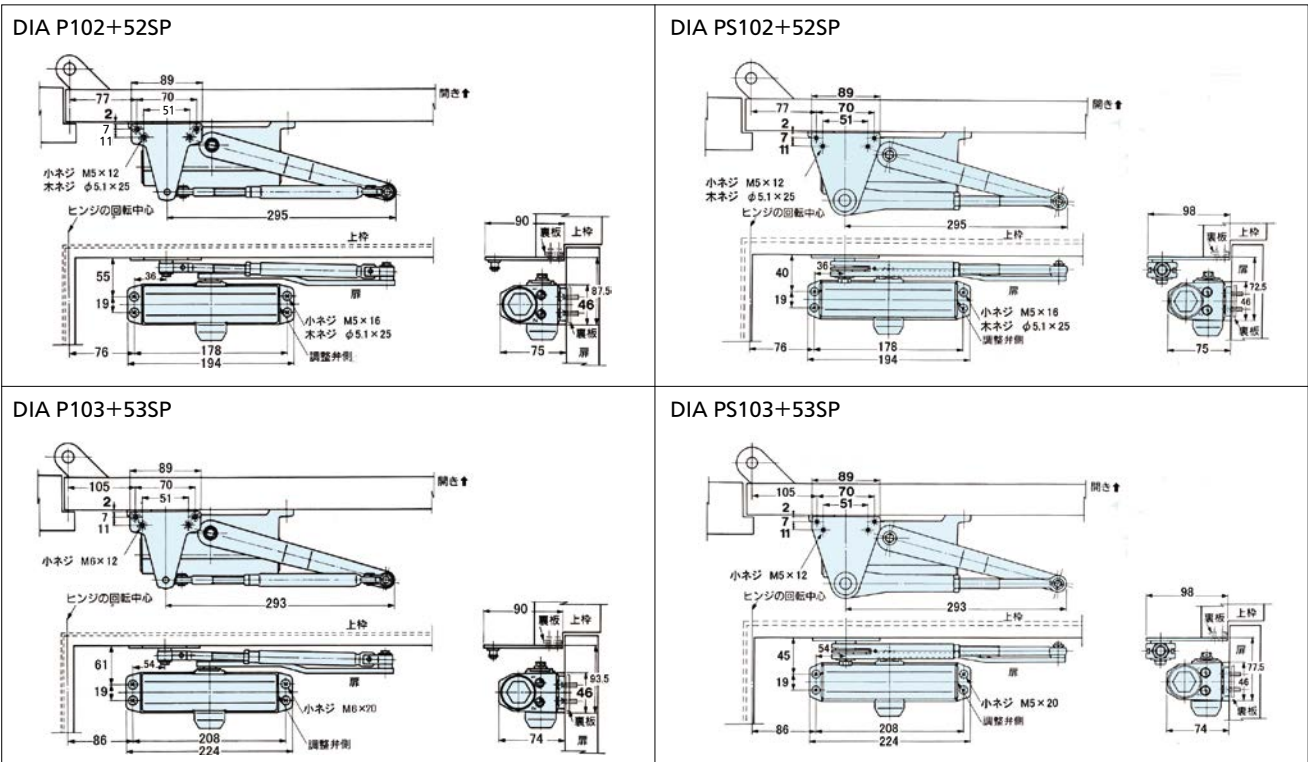
商品コード	品番	ストップ	価格
219-0500	DIA P102 + 52SP用	なし	1セット 13,800円 (税抜き)
219-0510	DIA P103 + 53SP用		1セット 15,720円 (税抜き)
219-0520	DIA PS102 + 52SP用	あり	1セット 15,840円 (税抜き)
219-0530	DIA PS103 + 53SP用		1セット 17,760円 (税抜き)

●取付ねじ、取替用置換板付属 ●パラレル型 ●色:シルバー

取替可能ドアクローザー寸法図

※下記寸法のドアクローザー以外のものには取替えられません。

(単位:mm)



最新情報は
こちらから



金物

- 錠前・鍵
- 物件管理ロック・キーボックス・南京錠

建具金物

- ラバトリー金物
- 窓金物
- 網戸張替部材
- 連結金具・金網
- 家具金物
- ねじ・釘・アンカー

パリアフリー

金物

- 接着・テープ・清掃・補修
- 水まわり
- 防犯
- 耐震・防災
- 収納・内装
- ベット用品
- 建築資材
- 道具・工具
- お役立ちコーナー
- 豆知識
- ご利用方法